

### MPC Consoleset geluidgedempt, gegalvaniseerd

#### Toepassing

- Voor wandbevestiging van aggregaten zoals airconditionings- en luchtbehandelingsapparaten, zonder eisen aan geluiddemping
- Verzinkte uitvoering voor toepassing in droge binnenruimtes

#### Uw voordelen

- Rationele montage door voorge-monteerde bouwdelen
- MPC Systeemrails met afsluitkappen op lengte gezaagd en voorzien van het gatenpatroon op de rugzijde

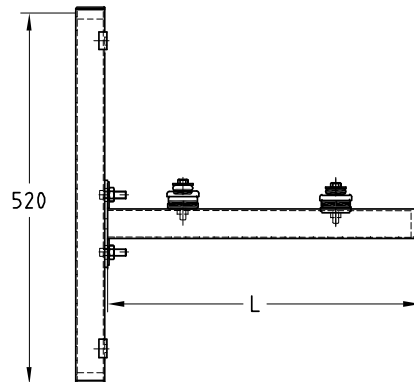
- Verskillende consolelengtes leverbaar (afhankelijk van apparaatuitvoering)
- Eenvoudige hoogte instelbaarheid van de console door verschuifbare hamerkopbouten
- Variabele instelling van de bevestigingsafstanden op de console door schuifmoeren
- Gemiddelde geluidsreductie 17 dB(A) door de DÄMMGULAST® Dempers**



#### De gegevens



Lengte L [mm]	Max. toelaatbare belasting (set) [N]
480	1.500
560	
640	



- Compleet bouwset bestaande uit:
- 2 MPC Systeemrails 38/40, 520 mm lang
  - 2 MPC Railconsoles 38/40
  - 4 DÄMMGULAST® Demper 43 x 11 mm
  - 6 Afsluitkappen voor profiel 38/40
  - 4 Hamerkopbouten M10/30
  - 4 DÄMMGULAST® schijven 8,5 x 28 mm
  - 4 Onderlegringen 8,5 x 28 x 1 mm
  - 4 Schuifmoeren M8 voor profiel 38/40
  - 4 Zeskantbouten M8/55
  - 4 MPC Stabiliseerschijven M10 voor profiel 38/40

Lengte L [mm]	Artikelnr.	Verp.eenheid	Eenheid
480	113493	1	set
560	113511		
640	113517		